

## LLMR-NNP-1M

1M N-Plug (Male) to N-Plug (Male)  
LLMR200 低衰減 RF 天線用線

EAN Code: 4712757151268

## LLMR-NNP-2M

2M N-Plug (Male) to N-Plug (Male)  
LLMR200 低衰減 RF 天線用線

EAN Code: 4712757151275



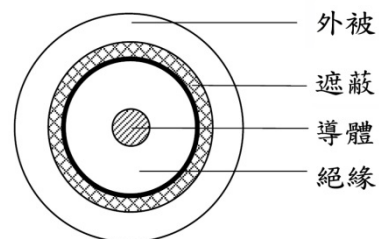
### 產品概述

CERIO N-Plug (Male) to N-Plug (Male) LLMR200 是低衰減功率 RF 天線用線，並支援 11b/g/n/ax 2.4GHz 和 11a/ac/ax 5GHz 頻道無線應用，藉由此低損耗功率的 RF 用線延伸你的高功率天線達到最高的效果，兩端連接頭並附有連接頭防水防護滑套，可以迅速加強戶外天線與設備連接時兩端接頭縫間的防水，有效加強天線與無線設備於戶外應用的耐久性，配合此用線，將使您的戶外無線基地台或戶外無線橋接器設備應用於戶外時可以兼顧接頭防水措施，如此讓安裝變得更專業且更簡單更迅速。

### 產品特色

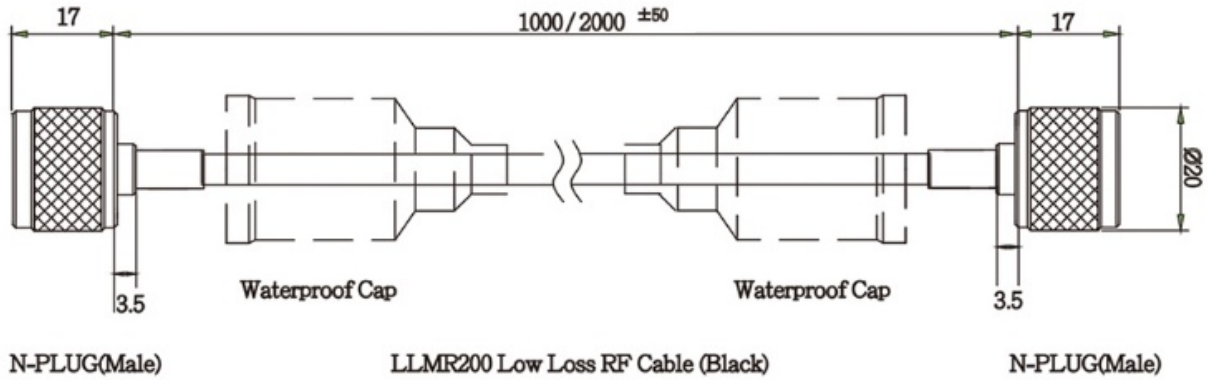
- 長度: 1 米 (100 公分) LLMR-NNP-1M  
長度: 2 米 (200 公分) LLMR-NNP-2M
- 支援 0 ~ 6 GHz 頻率範圍
- 線材功率衰減於
  - @ 2.4GHz 頻段時: 衰減值為 0.515 dB/M
  - @ 5.2GHz 頻段時: 衰減值為 0.888 dB/M
  - @ 5.5GHz 頻段時: 衰減值為 0.928dB/M
  - @ 5.8GHz 頻段時: 衰減值為 0.968 dB/M

### 產品外觀尺寸



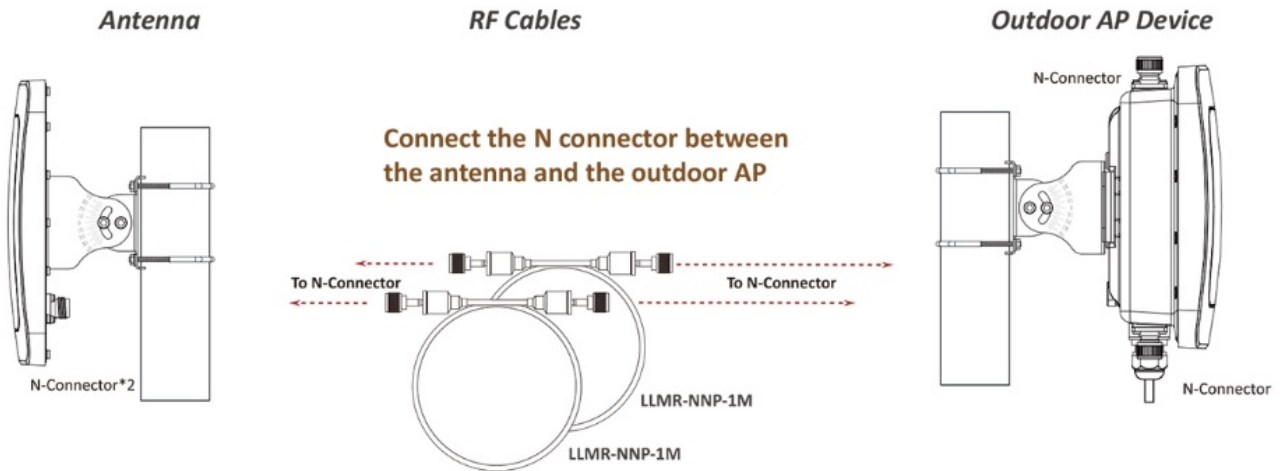
LLMR-NNP-1M / LLMR-NNP-2M

N-Plug(Male)to N-Plug(Male)LLMR200 Low Loss RF Antenna Cable

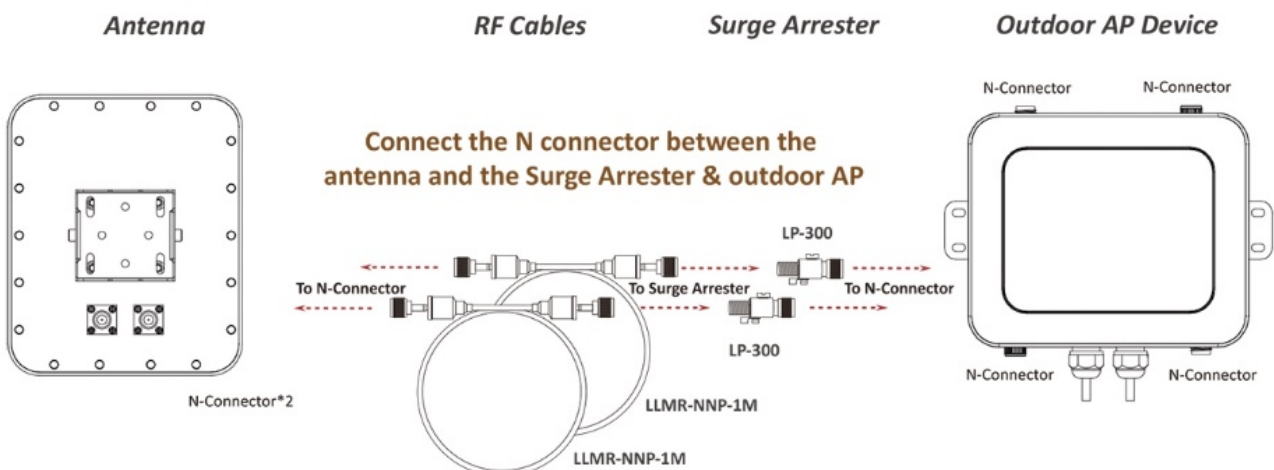


## 產品應用

RF cable 連接天線與無線基地台



RF cable 連接天線及避雷突波保護器與無線基地台



## 硬體規格

### 線材類型

LLMR200

### 導體

材質: Bare Copper Wire

外徑 O.D : 1.12mm ± 0.03mm

### 絕緣

材質: LDPE

外徑 O.D: (NoM.)2.95mm ± 0.1mm

### 遮蔽

材質: Tinned Copper Wire

外徑 O.D: (NoM.)3.1mm

### 外被

材質: 黑色 PVC

外徑 O.D: 5 mm ± 0.1mm

### 線材衰減 (Gain 耗損)

IEEE802.11b/g/n/ax :

2.4GHz : dB/100M Loss 51.5dB

IEEE802.11a/ac/ax :

5.2GHz : dB/100M Loss 88.8dB

5.5GHz : dB/100M Loss 92.8dB

5.8GHz : dB/100M Loss 96.8dB

### 特性組抗

50 歐姆

### 駐波比 (V.S.W.R)

≤ 1.35

### 接頭

N-Type Plug (Male) to N-Type Plug (Male)

### 接頭保護套

N-Type 接頭防水防護滑套 x 2

### 操作溫度

-20°C - + 80°C

### 儲存溫度

-20°C - + 80°C

### 操作溼度

100% 非凝結狀態

### 尺寸

LLMR-NNP-1M : 1000 \* 5 (L \*W) mm

用線直徑 5mm (max)

接頭直徑 20mm (max)

LLMR-NNP-2M : 2000 \* 5 (L \*W) mm

用線直徑 5mm (max)

接頭直徑 20mm (max)

### 重量

LLMR-NNP-1M : 98.6g

LLMR-NNP-2M : 137g

### 生產區域

TW

### 其他

符合 RoHS 規範

## 包裝內容

### 內容

LLMR-NNP-1M 或 LLMR-NNP-2M 本體 x1

## 相關產品選購

Model No.	Photo	Description
ANT-10FD		2.4GHz 2x2 戶外無線遠距 IP68 防水型 10dBi 指向面板柱掛/壁掛式天線
ANT-10AD		5GHz 2x2 戶外無線遠距 IP68 防水型 10dBi 指向面板柱掛/壁掛式天線
ANT-14AD		5GHz 2x2 戶外無線遠距 IP68 防水型 14dBi 指向面板柱掛/壁掛式天線
ANT-18AD		5GHz 2x2 戶外無線遠距 IP68 防水型 18dBi 指向面板柱掛/壁掛式天線
ANT-15AQ		5GHz 4x4 戶外無線遠距 IP68 防水型 15dBi 指向面板柱掛/壁掛式天線 (可做為 2x2 MIMO 兩組 MESH 骨幹鏈路疊加應用)
ANT-05FN-S		2.4GHz 戶外型無線網路纖細全向性 5dBi 直接安裝式高功率天線
ANT-07AN-S		5GHz 戶外型無線網路纖細全向性 7dBi 直接安裝式高功率天線
LP-300		2.4GHz / 5GHz N-Female to N-Male 戶外避雷突波保護器